

FIN-STAL

PRODUKTOVÝ KATALOG

WWW.FIN-STAL.CZ



76 MD

OKNA



6 komor	3 těsnění	1.1 U_f	0.78* U_w
-------------------	---------------------	---------------------	-----------------------

Profine 76 MD

Špičková kvalita, úspory nákladů na energii, optimální protihluková ochrana, spolehlivé zabezpečení proti vloupání a dokonalá statika svědčí o přednostech systému. Výběrem oken Profine 76 MD učiníte správné rozhodnutí a zvýšíte hodnotu své nemovitosti a komfort bydlení.

| Výborné tepelně izolační vlastnosti

| Vysoká tvarová stabilita díky specialně tvarované výztuze

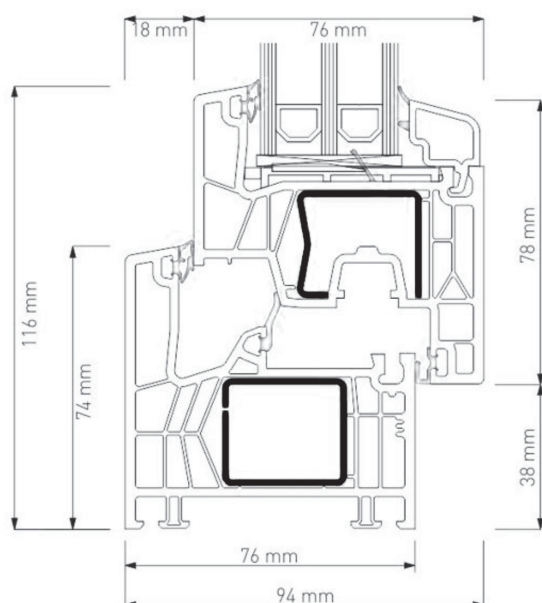
| Vysoká hluková ochrana až do 46DB

| Velká došedací plocha středového těsnění

| Utěsnění spodní kovací drážky

| Bezpečnost až do třídy RC2 u oken

| Široká škála barevných folií



TERMIKA	$U_w = 0,78 \text{ W/m}^2\text{K}$
POČET KOMOR	6
POČET TĚSNÍCÍCH ROVIN	3
VODOTĚSNOST	9A
ODOLNOST PROTI ZATÍŽENÍ VĚTREM	C5
PROPUSTNOST VZDUCHU	4

* Hodnota U_w s teplým rámečkem $\Psi_i 0,04$, hodnoty jsou uvedeny pro rozměry referenčního okna 1230 x 1480mm

76 MD AluClip

OKNA



6 komor	3 těsnění	1.1 U_f	0.78* U_w
-------------------	---------------------	---------------------	-----------------------

Profine 76 MD AluClip

Profine 76 MD AluClip kombinuje mnoho výhod v jednom prvku.

Díky vnějšímu hliníkovému opláštění můžeme dosáhnout efektu jedinečného designu hliníkového okna. Vyšší tepelná izolace ve srovnání s hliníkovými okny. Z vnější strany vypadá jako hliník a z vnitřní strany široká škála barevných folií. Barevné možnosti jsou téměř neomezené.



VAŠE OKNO DO BUDOUCNOSTI!

PROFINE 76 MD JE MODERNÍ A VE SVÉ
TŘÍDĚ NEJLEPŠÍ SYSTÉM PLASTOVÝCH
OKEN A DVEŘÍ.

* Hodnota U_w s teplým rámečkem PSI 0,04, hodnoty jsou uvedeny pro rozměry referenčního okna 1230 x 1480mm

88 MD

OKNA



7 komor	3 těsnění	0.95 U_f	0.74* U_w
-------------------	---------------------	----------------------	-----------------------

Profine 88 MD

Profine 88 MD je okenní systém nové generace, který překonává standardy v oblasti tepelné izolace a udává nové trendy v designu.

Okenní systém 88 MD je sedmikomorový systém se středovým těsněním, který se vyznačuje vynikající tepelnou izolací a dokonale sladěnou ocelovou výztuží. Nová generace profilů ve standardním řešení splňuje požadavky na pasivní domy s použitím trojskel.

| Prémiové tepelně izolační vlastnosti

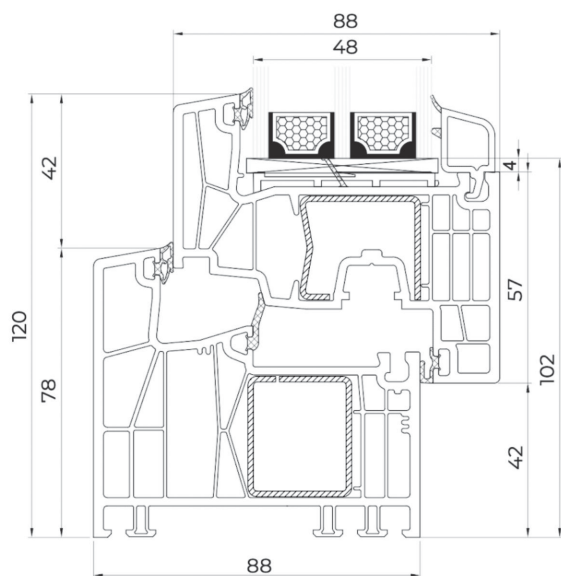
| Vysoká tvarová stabilita díky specialně tvarované výztuze

| Vysoká hluková ochrana až do 48DB

| Utěsnění spodní kovací drážky

| Bezpečnost až do třídy RC2 u oken

| Široká škála barevných folií



TERMIKA	$U_w = 0,74 \text{ W/m}^2\text{K}$
POČET KOMOR	7
POČET TĚSNÍCÍCH ROVIN	3
VODOTĚSNOST	9A
ODOLNOST PROTI ZATÍŽENÍ VĚTREM	C5
PROPUSTNOST VZDUCHU	4

* Hodnota U_w s teplým rámečkem $\Psi_i 0,04$, hodnoty jsou uvedeny pro rozměry referenčního okna 1230 x 1480mm

88 MD MAX

OKNA



7 komor	3 těsnění	0.91 U_f	0.71* U_w
-------------------	---------------------	----------------------	-----------------------

Profine 88 MD MAX

Profine 88 MD MAX je okenní systém nové generace, který překonává standardy v oblasti tepelné izolace a udává nové trendy v designu.

Okenní systém 88 MD MAX je sedmikomorový systém se středovým těsněním, který se vyznačuje vynikající tepelnou izolací a dokonale sladěnou ocelovou výztuží. Nová generace profilů ve standardním řešení splňuje požadavky na pasivní domy s použitím trojskel.

| Maximální tepelně izolační vlastnosti

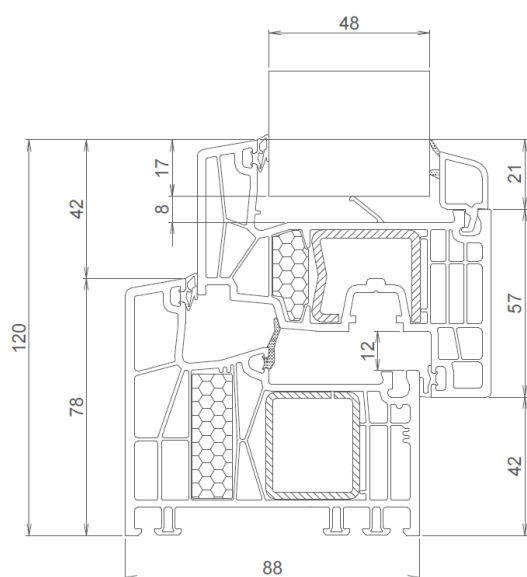
| Vysoká tvarová stabilita díky specialně tvarované výztuze

| Vysoká hluková ochrana až do 48DB

| Utěsnění spodní kovací drážky

| Bezpečnost až do třídy RC2 u oken

| Široká škála barevných folií



TERMIKA	$U_w = 0,71 \text{ W/m}^2\text{K}$
POČET KOMOR	7
POČET TĚSNÍCÍCH ROVIN	3
VODOTĚSNOST	9A
ODOLNOST PROTI ZATÍŽENÍ VĚTREM	C5
PROPUSTNOST VZDUCHU	4

* Hodnota U_w s teplým rámečkem PSI 0,03, hodnoty jsou uvedeny pro rozměry referenčního okna 1230 x 1480mm

88 MD AluClip

OKNA



7 komor	3 těsnění	0.95 U_f	0.74* U_w
-------------------	---------------------	----------------------	-----------------------

Profine 88 AluClip

Profine 88 MD D AluClip kombinuje mnoho výhod v jednom prvku.

Díky vnějšímu hliníkovému opláštění můžeme dosáhnout efektu jedinečného designu hliníkového okna. Vyšší tepelná izolace ve srovnání s hliníkovými okny. Z vnější strany vypadá jako hliník a z vnitřní strany široká škála barevných folií. Barevné možnosti jsou téměř neomezené.



VHODNÉ PRO PASIVNÍ DOMY, VELKÁ ŠKÁLA ZASKLENÍ, VYSOKÝ UŽIVATELSKÝ KOMFORT A SNADNÁ ÚDRŽBA.

* Hodnota U_w s teplým rámečkem PSI 0,04, hodnoty jsou uvedeny pro rozměry referenčního okna 1230 x 1480mm

76 AD

DVEŘE



5 komor	2 těsnění	1.2 U_f	0.91* U_d
-------------------	---------------------	---------------------	-----------------------

Profine 76 AD

Dveře Profine 76 se díky sofistikované technologii vyznačují vynikající tepelnou izolací. Kvalitní těsnění a tepelnou izolaci zaručuje vysoce izolační práh. Výška pouhých 20 mm zabezpečuje bezbariérový přístup podle normy DIN 18025. Profine 76 AD je volba bez kompromisů! Moderní a ve své třídě nejlepší systém plastových oken a dveří.

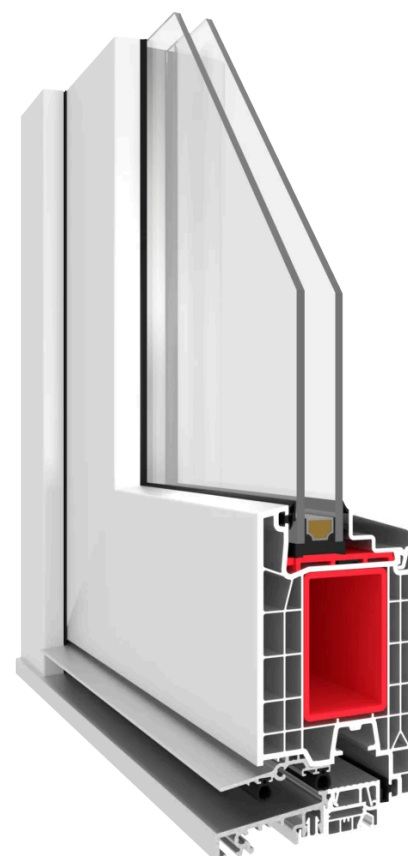
| Výborné tepelně izolační vlastnosti

| Vysoká tvarová stabilita díky specialně tvarované výztuze

| Vícebodové zamykání

| Široká škála barevných folií

| Dveřní výplně až do 48mm



TERMIKA	$U_d = 0,91 \text{ W/m}^2\text{K}$
POČET KOMOR	5
POČET TĚSNÍCÍCH ROVIN	2
VODOTĚSNOST	2A / 2B
ODOLNOST PROTI ZATÍŽENÍ VĚTREM	C2
PROPUSTNOST VZDUCHU	2

* Hodnota U_d s teplým rámečkem PSI 0,04, hodnoty jsou uvedeny pro rozměry referenčního okna 1230 x 1480mm

PremiDoor 76

HST



5

komor

3

těsnění

1.4

U_f

0.85*

U_d

HST PremiDoor 76

Inovativní systém zdvižně posuvných dveří PremiDoor 76 se stavební hloubkou 179 mm.

Umožňuje jakékoliv uspořádání teras a zimních zahrad. Velké prosklené plochy opticky zvětšují místnosti a optimálně osvětluje interiér.

Díky možnosti zasklení velkých prosklených ploch se dokonale propojí interiér s vaší zahradou. Moderní bezbariérový práh zajistí komfort a optimální tepelnou izolaci.

| Výborné tepelně izolační vlastnosti

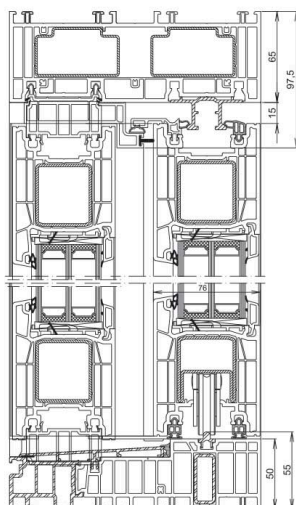
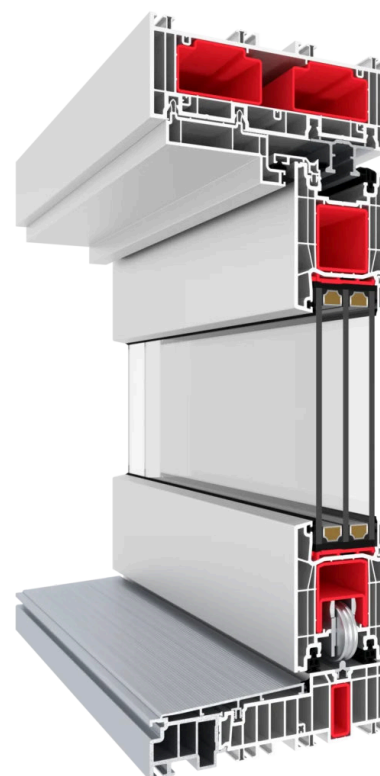
| Vysoká hluková ochrana až do 45dB

| Bezpečnost až do třídy RC2

| Možnost provedení velkoformátových prvků až do šířky 6.5m a 2.6m výšky

| Bezbariérový průchod podlaha jen 12mm od spodní hrany křídla

| Široká škála barevných folií



TERMIKA	$U_d = 0,85 \text{ W/m}^2\text{K}$
POČET KOMOR	5
POČET TĚSNÍCÍCH ROVIN	3
VODOTĚSNOST	1A
ODOLNOST PROTI ZATÍŽENÍ VĚTREM	C1/A2
PROPUSTNOST VZDUCHU	3

* Hodnota U_w s teplým rámečkem $\Psi_i 0,04$, hodnoty jsou uvedeny pro rozměry referenčního okna 3500 x 2300mm

PremiDoor 76 AluClip



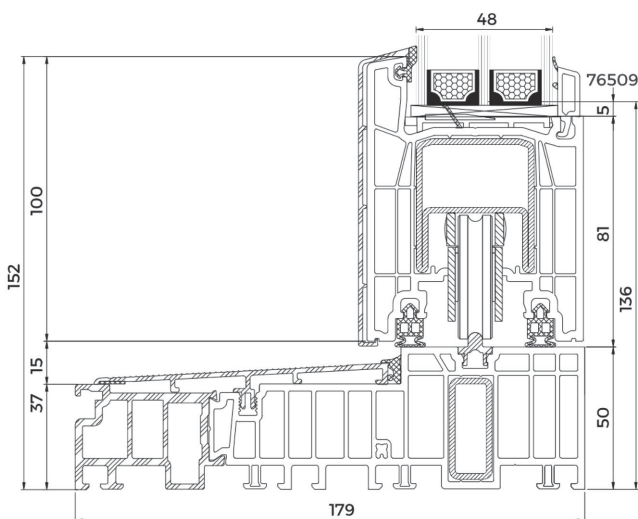
HST

5 komor	3 těsnění	1.4 U_f	0.85* U_d
-------------------	---------------------	---------------------	-----------------------

HST PremiDoor 76 AluClip

HS PremiDoor 76 AluClip kombinuje mnoho výhod v jednom prvku.

Díky vnějšímu hliníkovému opláštění můžeme dosáhnout efektu jedinečného designu hliníkového okna. Vyšší tepelná izolace ve srovnání s hliníkovými HST portály. Z vnější strany vypadá jako hliník a z vnitřní strany široká škála barevných folií. Barevné možnosti jsou téměř neomezené.



SYSTÉM PREMIDOOR 76 JE SKVĚLÝ ŘEŠENÍM JAK PRO NOVOSTAVBY, TAK PRO REKONSTRUKCE. S PREMIDOOR 76 ZAŽIJETE VE SVÉ DOMÁCNOSTI POCIT NAPROSTÉ SVOBODY.

* Hodnota U_d s teplým rámečkem PSI 0,04, hodnoty jsou uvedeny pro rozměry referenčního okna 3500 x 2300mm

Dveřní výplně

ELEGANCE



Dveřní výplně

VIZUAL



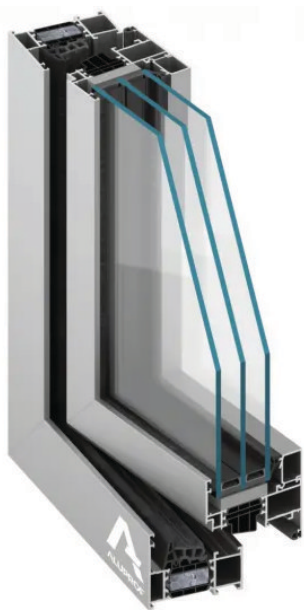
Dveřní výplně

PŘÍČKOVÉ VARIANTY



Hliníkové profily

ALUPROF
ALUMINIUM SYSTEMS



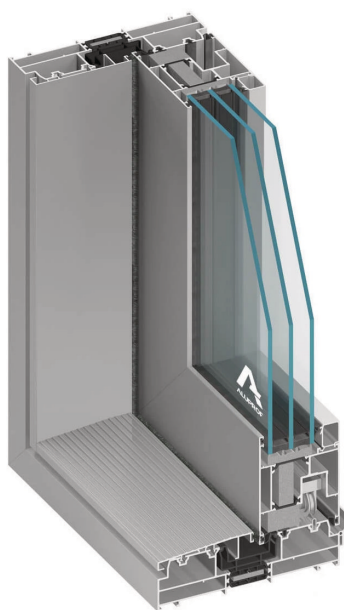
MB-79N

Okenní a dveřní systém s tepelnou izolací

Tepelná izolace U_f od 0,83 W/m²K

Nejnovější technologie tepelné vložky

3 varianty provedení: E, ST, SI



HST-MB77

Zdvíhně-posuvné dveře

Tepelná izolace U_f od 1,4 W/m²K

Dostupná řešení s úzkým nebo pohyblivým sloupkem



MB-79N SI

Tepelná izolace UD od 0,44 W/m²K

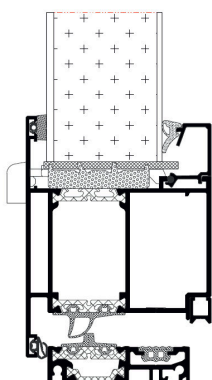
K dispozici mnoho provedení a barev

Tloušťka výplňového panelu 22–95 mm.

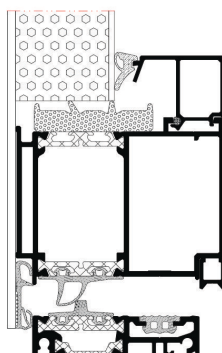
Třída ochrany proti vloupání RC2.

TYPY VÝPLNÍ

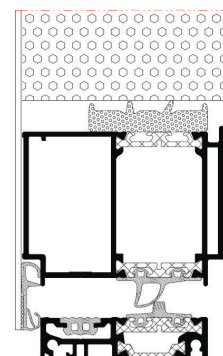
Vsazené výplně



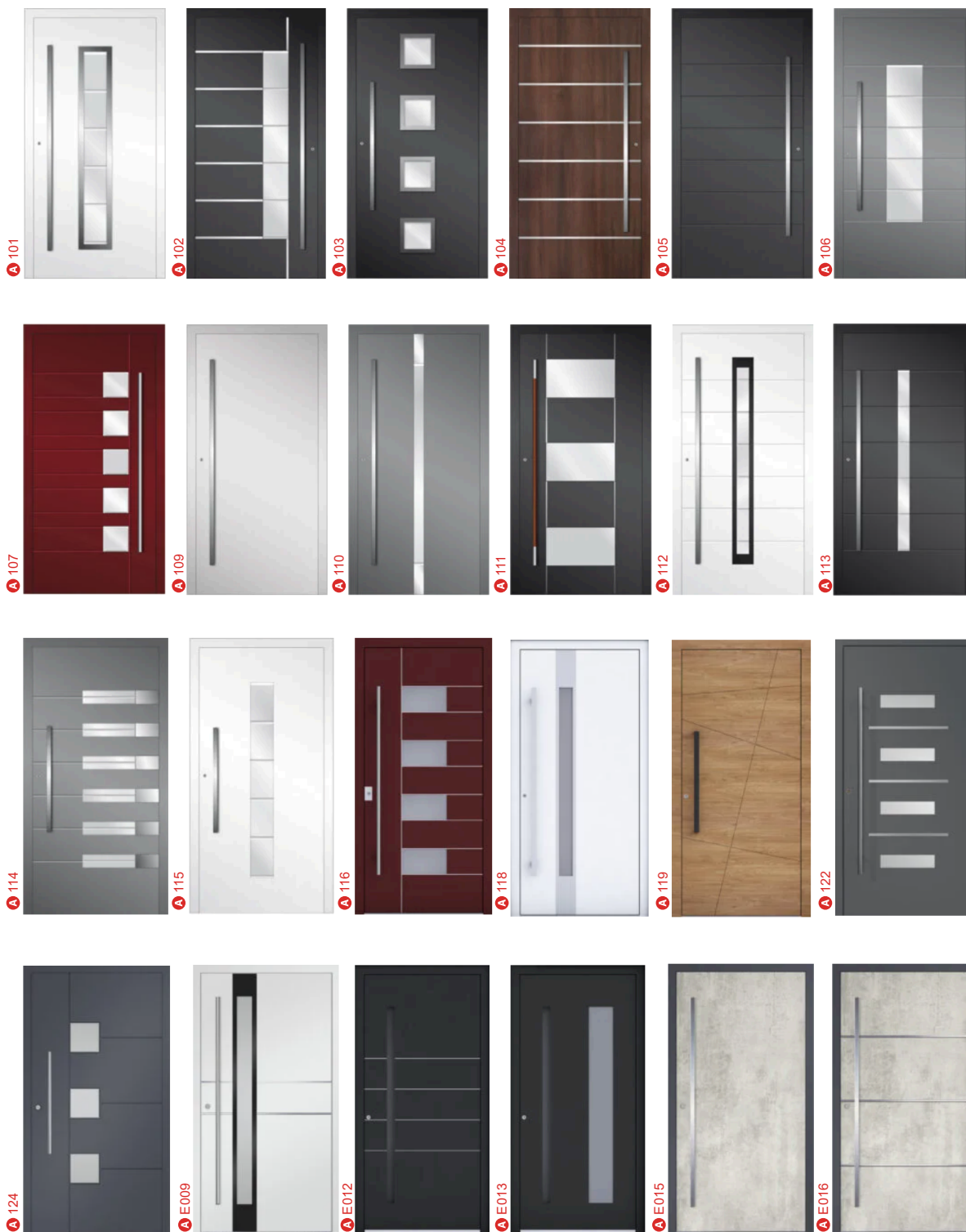
Předsazené jednostranné výplně



Oboustranné předsazené výplně



Panelové výplně

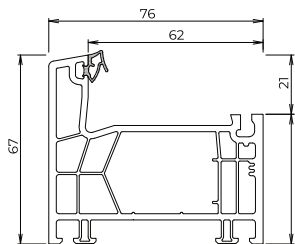


Technické údaje

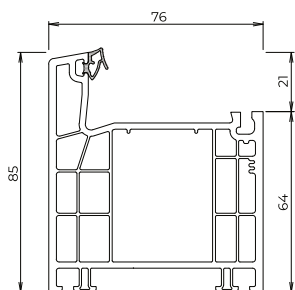
76AD



Rámy

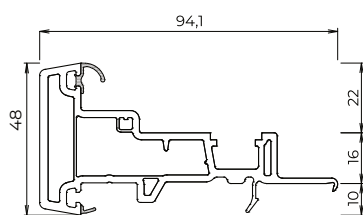


76101

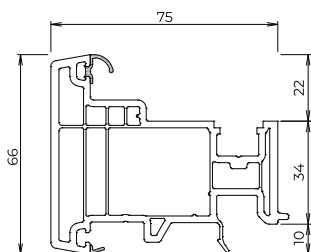


76102

Pohyblivé sloupky štulpy

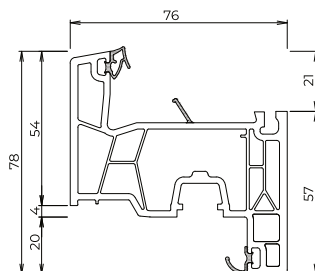


76401

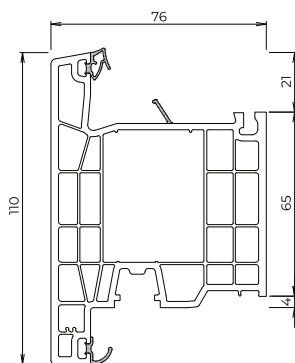


76402

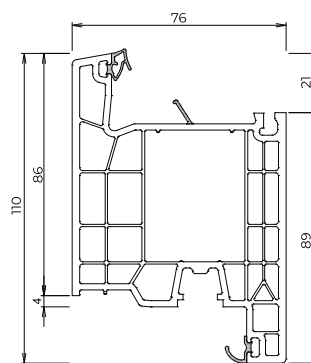
Křídla



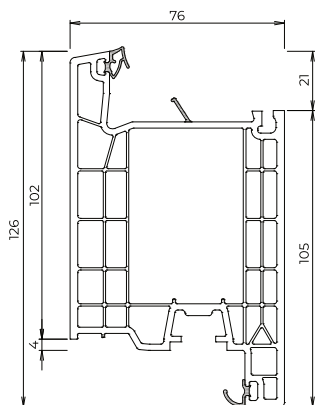
76201



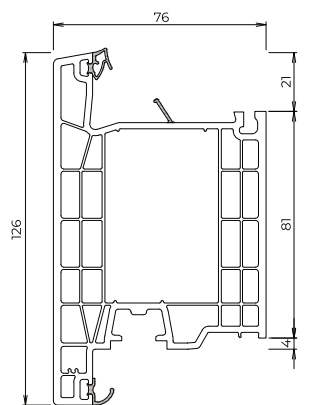
76204



76205

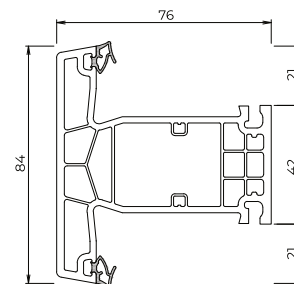


76206

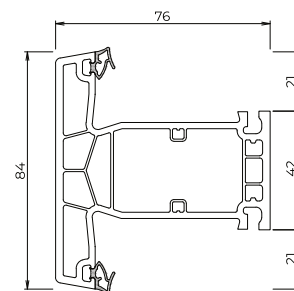


76207

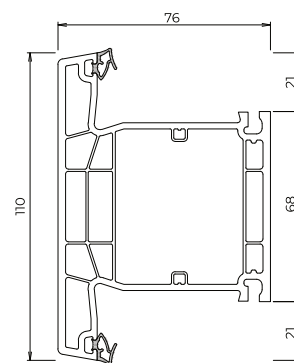
Sloupky



76301



76302

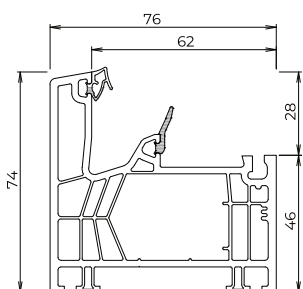


76303

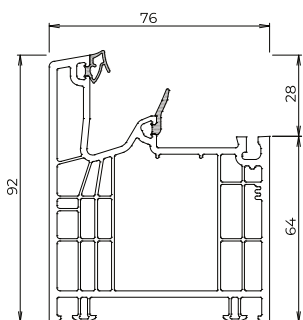
Technické údaje

76MD

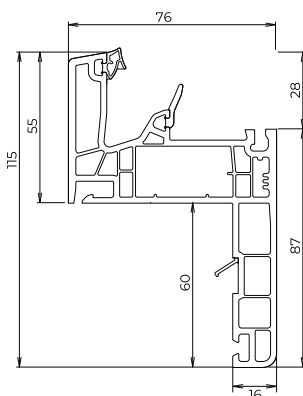
Rámy



76171

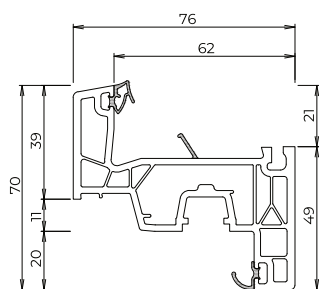


76172

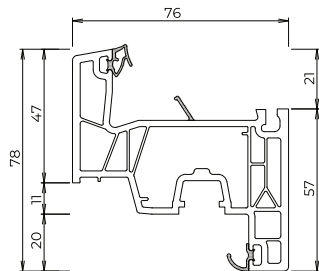


76181

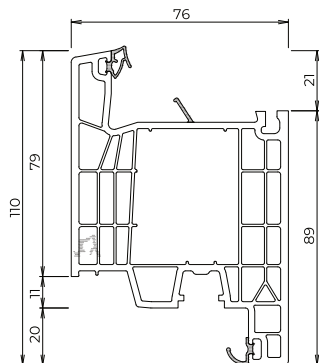
Křídla



76270

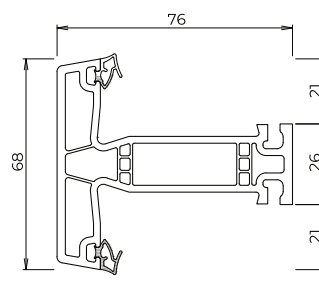


76271

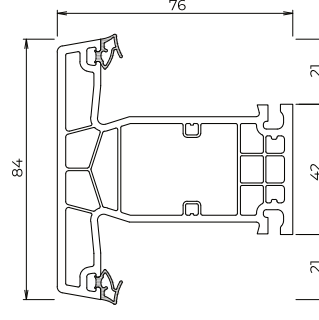


76272

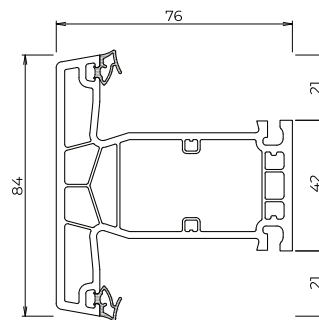
Sloupky



76300

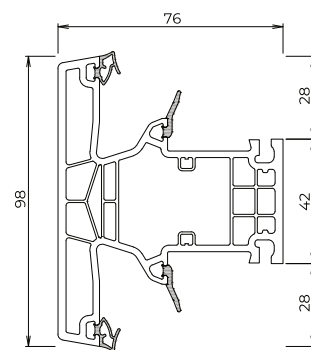


76301

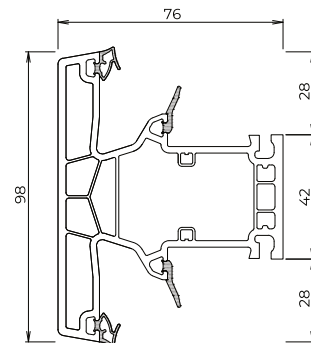


76302

Sloupky

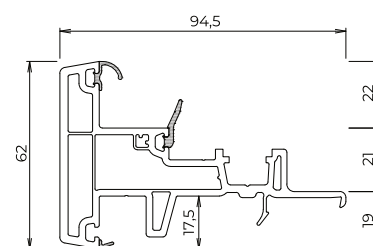


76371

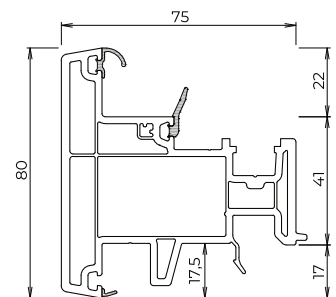


76372

Pohyblivé sloupky štlupy



76471



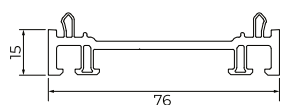
76472

Technické údaje

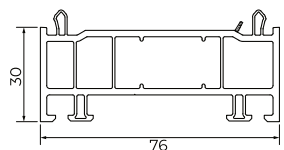
76AD/MD



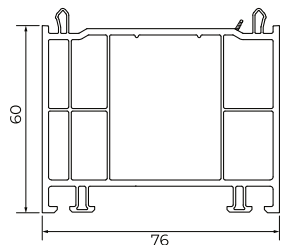
Rozšíření



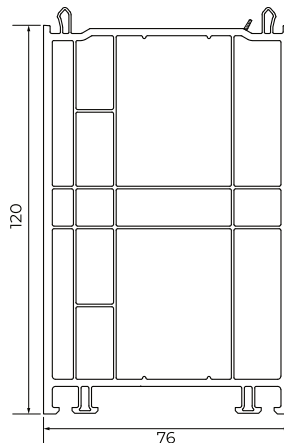
76700



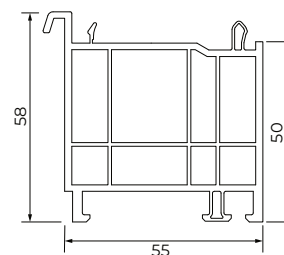
76701



76702

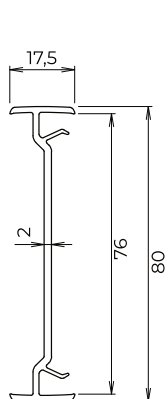


76703

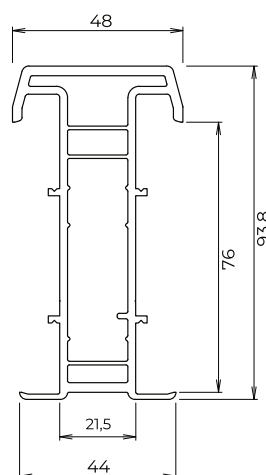


76708

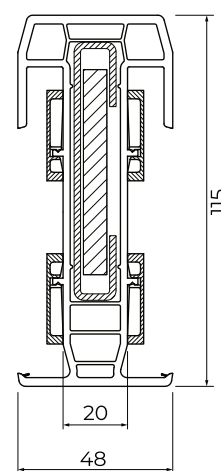
Spojovací materiál



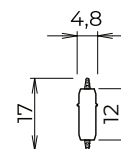
76604



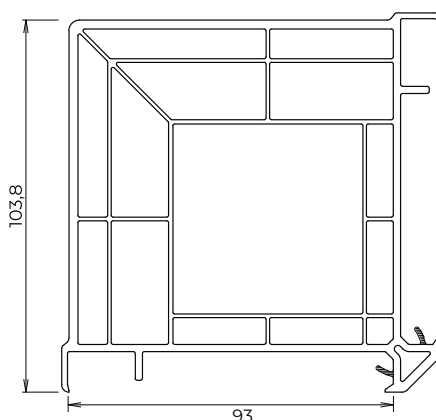
76605



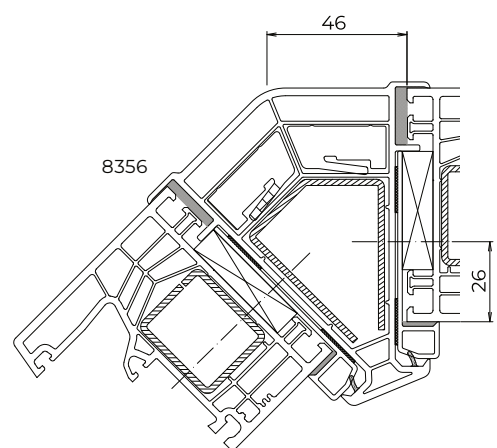
76608



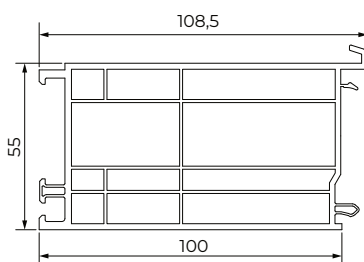
76606



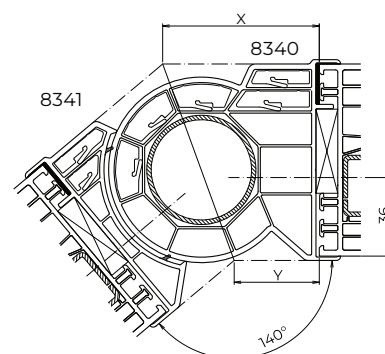
8355



8356



76709



8341

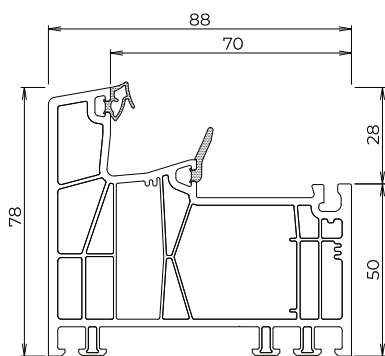
Technické údaje

88MD

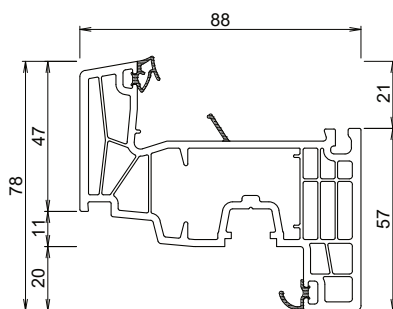


Rámy

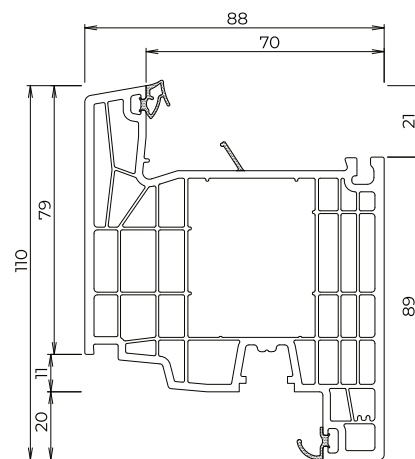
Křídla



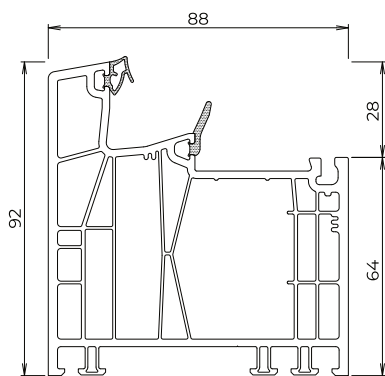
88171



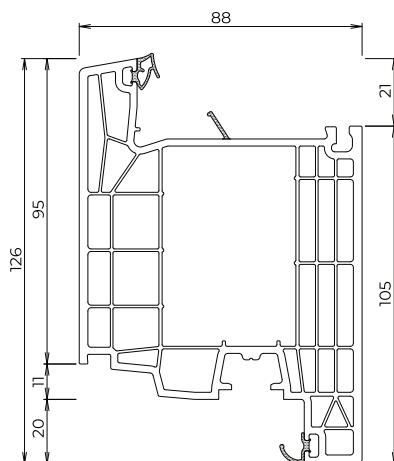
88271



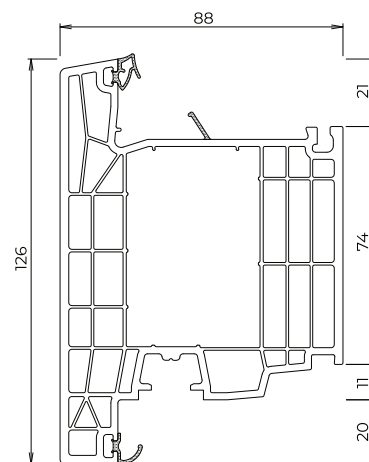
88274



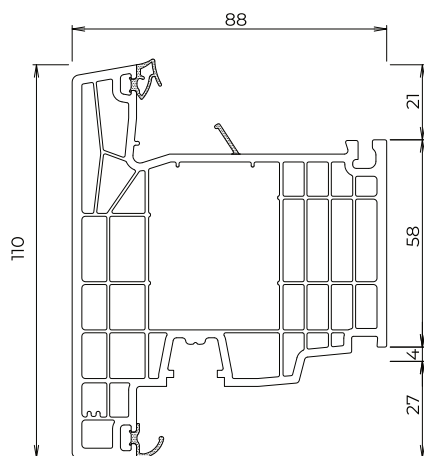
88172



88276



88277



88275

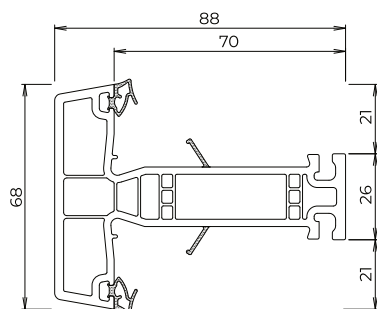
Technické údaje

88MD

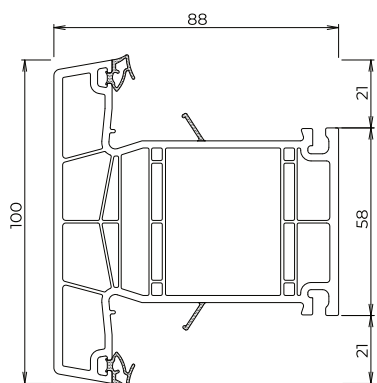


Sloupky

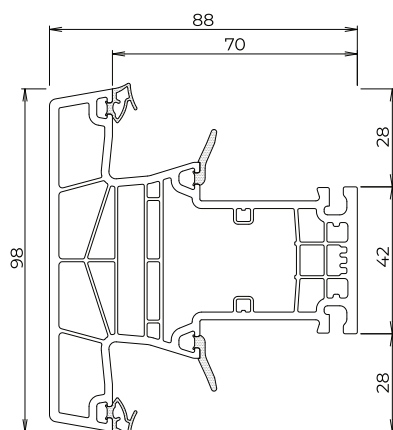
Sloupky



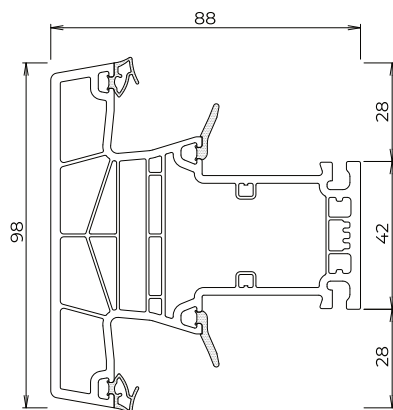
88300



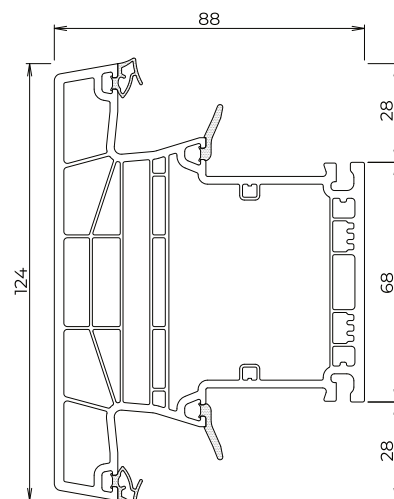
88301



88371

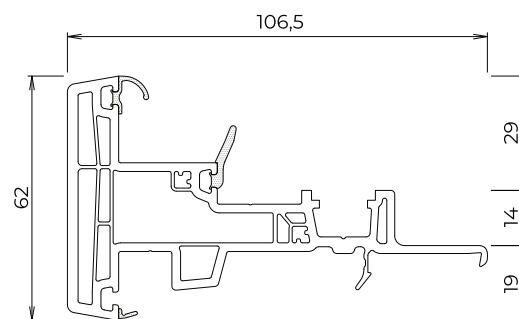


88372

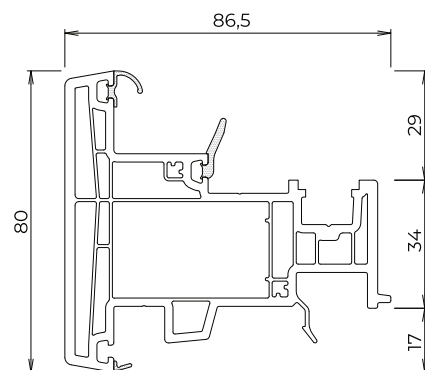


88373

Pohyblivé sloupky štulpy



88471



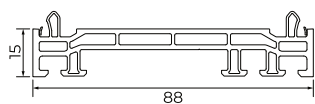
88472

Technické údaje

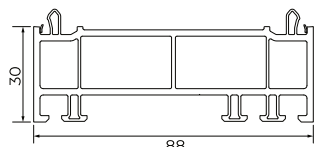
88MD



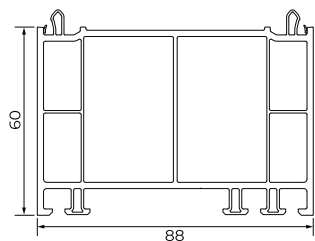
Rozšíření



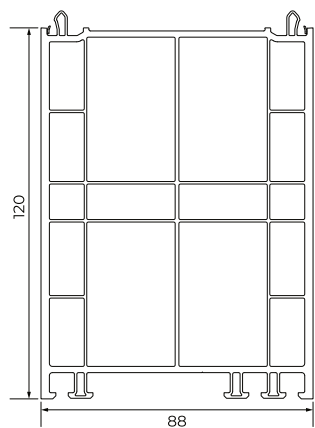
88700



88701

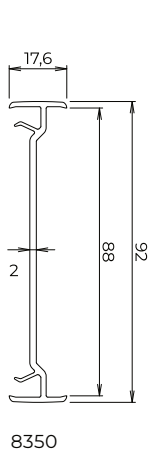


88702

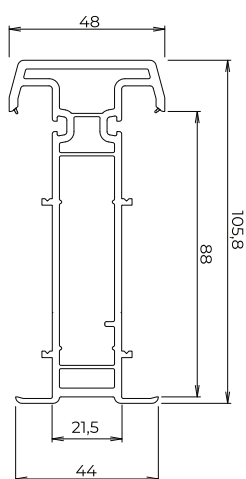


88703

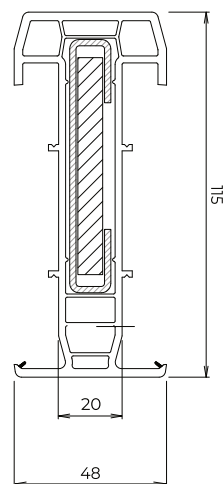
Spojovací materiál



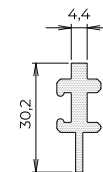
8350



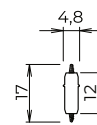
88605



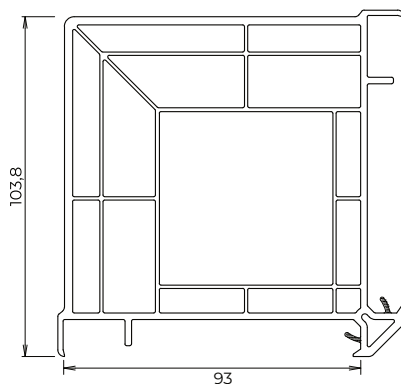
88609



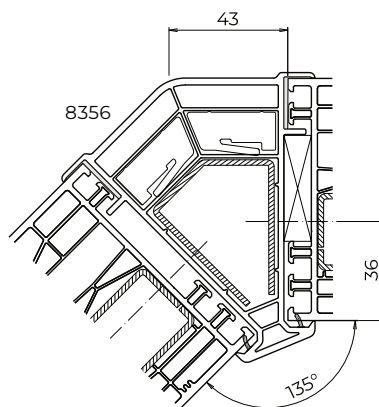
G022



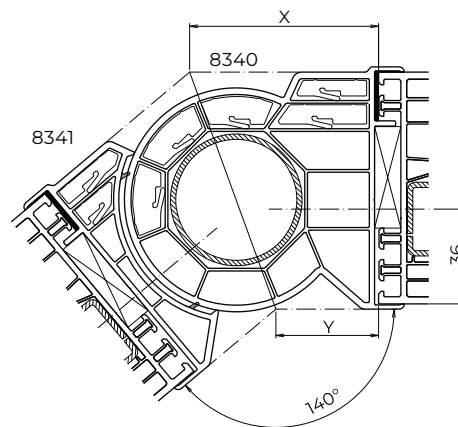
76606



8355



8356



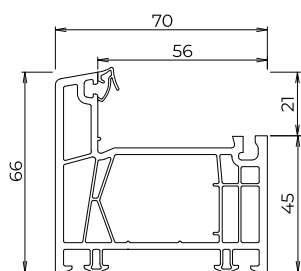
8341

Technické údaje

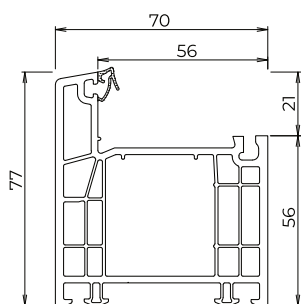
70AD



Rámy

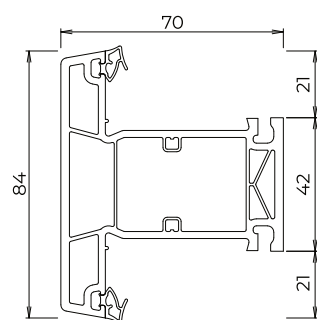


70121



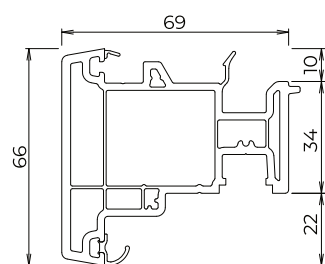
70123

Sloupky



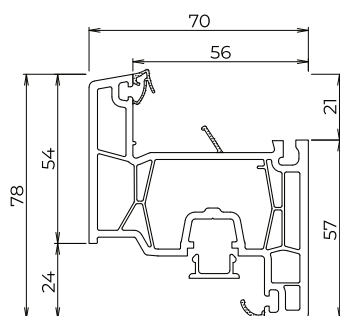
70320

Pohyblivé sloupky štulpy

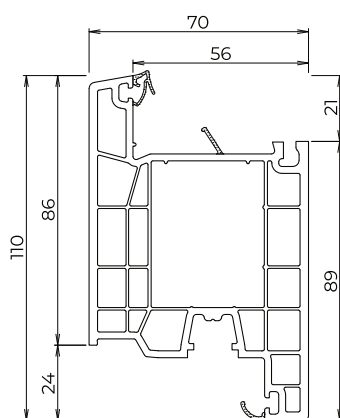


70420

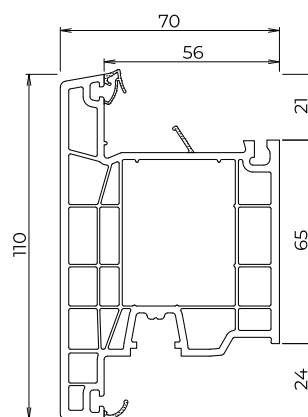
Křídla



70220

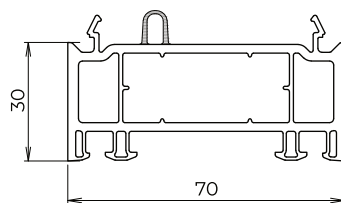


70221

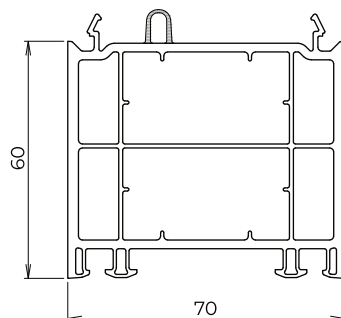


70222

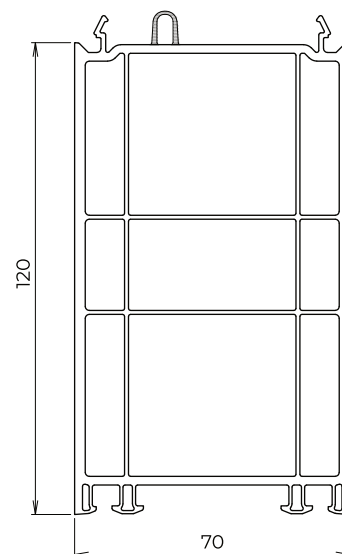
Rozšíření



70701



70702

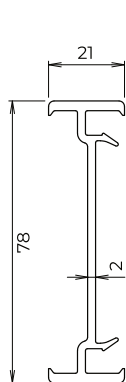


70703

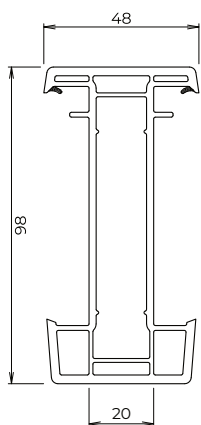
Technické údaje

70AD

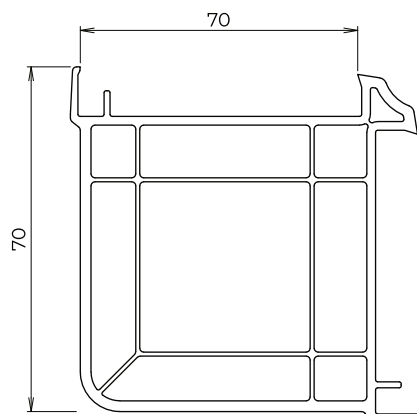
Spojovací materiál



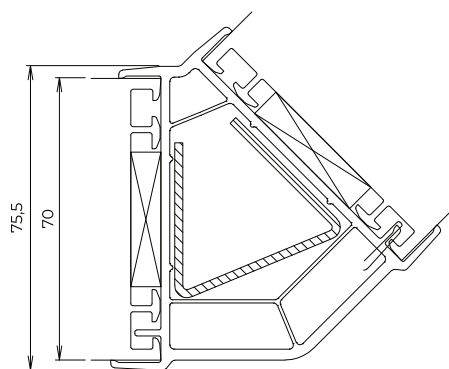
70601



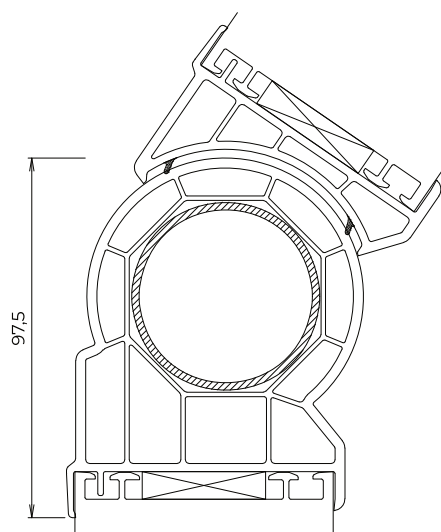
70602



70603



6356



70604

Certifikace

Nachweis Wärmedurchgangskoeffizient

Prüfbericht
Nr. 15-001935-PR09
(PB-K20-06-de-01)

Auftraggeber profine GmbH
International Profile Group
Zweibrücker Straße 200
66954 Pirmasens
Deutschland

Produkt Kunststoffprofil, Profilkombination: Flügelrahmen –
Blendrahmen

Bezeichnung KBE 88
KÖMMERLING 88
TROCAL 88

**Leistungsrelevante
Produktdetails** Material Kunststoff – PVC hart; Ansichtsbreite B in mm 120;
Blendrahmen; Profiquerschnitt, Breite in mm 78; Profiquerschnitt, Dicke in mm 88; Aussteifung; Material Metall - Stahl verzinkt; Flügelrahmen; Profiquerschnitt, Breite in mm 78; Profiquerschnitt, Dicke in mm 88; Aussteifung; Material Metall - Stahl verzinkt; Ersatzpaneel; Dicke in mm 48; Einstand in mm 17

Besonderheiten -/-

Ergebnis
Wärmedurchgangskoeffizient
 $U_f = 0,95 \text{ W/(m}^2\text{K)}$

ift Rosenheim
23.07.2015

Manuel Demel
Manuel Demel, M.BP., Dipl.-Ing. (FH)
Stv. Prüfstellenleiter
Bauphysik

Konrad Huber
Konrad Huber, Dipl.-Ing. (FH)
Prüfingenieur
Bauphysik

ift Rosenheim GmbH
Theodor-Ges.-Str. 7-9
D-83023 Rosenheim
Kontakt
Tel. +49 8031 261-0
Fax +49 8031 261-290
www.ift-rosenheim.de
Prüfung und Kalibrierung – EN ISO/IEC 17025
Inspektion – EN ISO/IEC 17020
Zertifizierung Produkte – EN ISO/IEC 17065
Zertifizierung Managementsysteme – EN ISO/IEC 17021
Norfed Body 8757
DABAS
DABAS
DABAS

Grundlagen *)
EN 14351-1:2006+A1:2010-03
EN 12412-2:2003-07
*) und entsprechende nationale Fassungen (z.B. DIN EN)

Darstellung

Verwendungshinweise
Die ermittelten Ergebnisse können vom Hersteller zur Erstellung der Leistungserklärung entsprechend der Bauproduktenverordnung 305/2011/EU verwendet werden. Die Festlegungen der geltenden Produktnorm sind zu beachten.

Gültigkeit
Die genannten Daten und Einzelergebnisse beziehen sich ausschließlich auf den geprüften/beschriebenen Probekörper. Diese Prüfung/Bewertung ermöglicht keine Aussage über weitere leistungs- / qualitätsbestimmende Eigenschaften des Produkts; insbesondere Witterungs- und Alterungseinflüsse wurden nicht berücksichtigt.

Veröffentlichungshinweise
Es gilt das "Merksblatt zur Benutzung von IFT-Prüfdokumentationen". Das Deckblatt kann als Kurzfassung verwendet werden.

Inhalt
Der Nachweis umfasst insgesamt 6 Seiten und Anlage (1 Seite).

Nachweis Wärmedurchgangskoeffizient

Prüfbericht
Nr. 15-001935-PR14
(PB-K20-06-de-01)

Auftraggeber profine GmbH
International Profile Group
Zweibrücker Straße 200
66954 Pirmasens
Deutschland

Produkt Kunststoffprofil, Profilkombination: Flügelrahmen –
Blendrahmen

Bezeichnung KBE 88
KÖMMERLING 88
TROCAL 88

**Leistungsrelevante
Produktdetails** Material Kunststoff – PVC hart; Ansichtsbreite B in mm 120;
Blendrahmen; Profiquerschnitt, Breite in mm 78; Profiquerschnitt, Dicke in mm 88; Aussteifung; Material Metall - Stahl verzinkt; Einlage; Material modifizierter Polystyrol-Hartschaum; Rohdichte in kg/m³ ca. 20; Flügelrahmen; Profiquerschnitt, Breite in mm 78; Profiquerschnitt, Dicke in mm 88; Aussteifung; Material Metall - Stahl verzinkt; Einlage; Material modifizierter Polystyrol-Hartschaum; Rohdichte in kg/m³ ca. 20; Ersatzpaneel; Dicke in mm 48; Einstand in mm 17

Besonderheiten -/-

Ergebnis
Wärmedurchgangskoeffizient
 $U_f = 0,91 \text{ W/(m}^2\text{K)}$

ift Rosenheim
24.07.2015

Manuel Demel
Manuel Demel, M.BP., Dipl.-Ing. (FH)
Stv. Prüfstellenleiter
Bauphysik

Konrad Huber
Konrad Huber, Dipl.-Ing. (FH)
Prüfingenieur
Bauphysik

ift Rosenheim GmbH
Theodor-Ges.-Str. 7-9
D-83023 Rosenheim
Kontakt
Tel. +49 8031 261-0
Fax +49 8031 261-290
www.ift-rosenheim.de
Prüfung und Kalibrierung – EN ISO/IEC 17025
Inspektion – EN ISO/IEC 17020
Zertifizierung Produkte – EN ISO/IEC 17065
Zertifizierung Managementsysteme – EN ISO/IEC 17021
Norfed Body 8757
DABAS
DABAS
DABAS

Grundlagen *)
EN 14351-1:2006+A1:2010-03
EN 12412-2:2003-07
*) und entsprechende nationale Fassungen (z.B. DIN EN)

Darstellung

Verwendungshinweise
Die ermittelten Ergebnisse können vom Hersteller zur Erstellung der Leistungserklärung entsprechend der Bauproduktenverordnung 305/2011/EU verwendet werden. Die Festlegungen der geltenden Produktnorm sind zu beachten.

Gültigkeit
Die genannten Daten und Einzelergebnisse beziehen sich ausschließlich auf den geprüften/beschriebenen Probekörper. Diese Prüfung/Bewertung ermöglicht keine Aussage über weitere leistungs- / qualitätsbestimmende Eigenschaften des Produkts; insbesondere Witterungs- und Alterungseinflüsse wurden nicht berücksichtigt.

Veröffentlichungshinweise
Es gilt das "Merksblatt zur Benutzung von IFT-Prüfdokumentationen". Das Deckblatt kann als Kurzfassung verwendet werden.

Inhalt
Der Nachweis umfasst insgesamt 6 Seiten und Anlage (1 Seite).



KONTAKT

Společnost Fin-stal s.r.o. je zapsána v obchodním rejstříku, vedený Krajským soudem v Ostravě, oddíl C, vložka 41182.

Lučina 6, 739 39 Lučina

+420 558 689 004
fin-stal@fin-stal.cz

FIN-STAL